

Przykładowe pytania testowe (bez wariantów odpowiedzi) na egzamin inżynierski i egzamin wstępny na studia drugiego stopnia — Fizyka Medyczna

Wydział Fizyki i Informatyki Stosowanej AGH

24 października 2012

Fizyka I i II

- Pytanie 1:** Energia mechaniczna jest zachowywana
- Pytanie 2:** W pojeździe kosmicznym krążącym wokół Ziemi
- Pytanie 3:** W polu elektrostatycznym
- Pytanie 4:** Pole magnetyczne powstaje
- Pytanie 5:** Potencjał elektryczny dodatniego ładunku punktowego
- Pytanie 6:** Pojemność elektryczna jest cechą
- Pytanie 7:** W oparciu o zjawisko indukcji elektromagnetycznej działają
- Pytanie 8:** W prawie Ampère'a zawarta jest informacja, że
- Pytanie 9:** Strumień wektora natężenia pola elektrycznego liczony przez zamkniętą powierzchnię
- Pytanie 10:** Warunkiem koniecznym skroplenia gazu jest
- Pytanie 11:** Energia kinetyczna dwuatomowych cząsteczek gazu jest
- Pytanie 12:** W gazie doskonałym pomijamy
- Pytanie 13:** Temperatura wrzenia cieczy zależy od
- Pytanie 14:** W przemianie adiabatycznej ze wzrostem objętości gazu jego temperatura
- Pytanie 15:** Energia wewnętrzna jednego mola gazu doskonałego
- Pytanie 16:** W przemianie izobarycznej gazu doskonałego dla temperatury zmierzającej do zera bezwzględnego

Pytanie 17: Energia wewnętrzna układu zależy od

Pytanie 18: Motor termodynamiczny może zamienić ciepło na pracę jeśli

Pytanie 19: Przepływ ciepła z ciała o temperaturze niższej do ciała o temperaturze wyższej

Pytanie 20: Wartość siły z jaką dwa ładunki elektryczne oddziałują na siebie zależy:

Pytanie 21: Dla kondensatora płaskiego pojemność jest tym większa:

Pytanie 22: Jeżeli trzykrotnie zwiększymy ładunek zgromadzony na kondensatorze to energia pola elektrycznego w nim zgromadzona:

Pytanie 23: Gęstość prądu płynącego w przewodniku zależy wprost proporcjonalnie od:

Pytanie 24: Moc wydzielana na oporniku zależy od:

Pytanie 25: Ładunek elektryczny z prędkością v wpada w pole magnetyczne o indukcji B . Wektor indukcji jest prostopadły do wektora prędkości

Pytanie 26: W obwodach stałoprądowych RC czas ładowania kondensatora jest tym dłuższy:

Pytanie 27: W obwodach stałoprądowych RL czas, po którym zanika w nich prąd jest tym dłuższy:

Pytanie 28: W obwodach zmiennoprądowych RC:

Pytanie 29: Jeśli fala przechodzi z ośrodka o mniejszej prędkości rozchodzenia się do ośrodka o większej prędkości rozchodzenia się to:

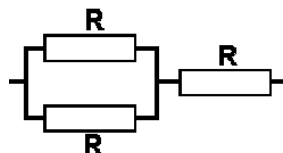
Pytanie 30: Przy odbiciu fala zmienia:

Pytanie 31: Dla fali dźwiękowej:

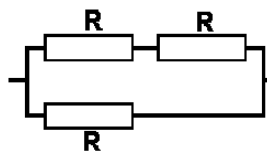
Pytanie 32: Gdy promień światła przechodzi z powietrza do wody i pada na powierzchnię wody pod pewnym niezerowym kątem to:

Pytanie 33: Dla światła o określonej długości fali sinus kąta ugięcia na siatce dyfrakcyjnej zależy:

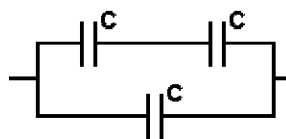
Pytanie 34: Opór zastępczy układu oporników pokazanych na rysunku wynosi:



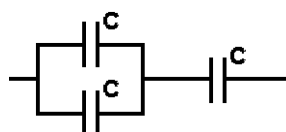
Pytanie 35: Opór zastępczy układu oporników pokazanych na rysunku wynosi:



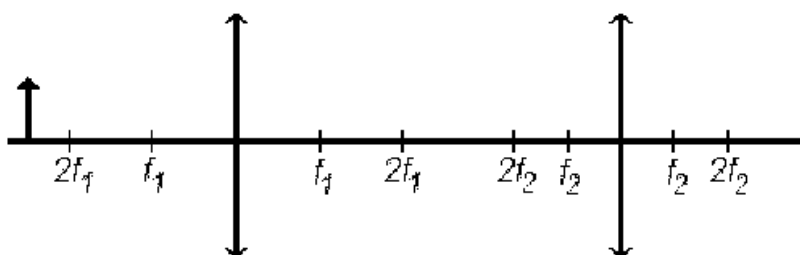
Pytanie 36: Opór zastępczy układu kondensatorów pokazanych na rysunku wynosi:



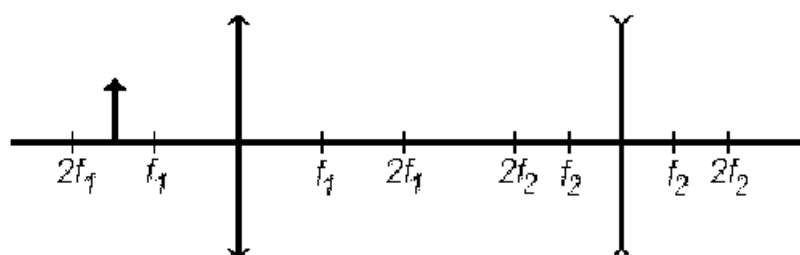
Pytanie 37: Opór zastępczy układu kondensatorów pokazanych na rysunku wynosi:



Pytanie 38: Dwie soczewki skupiające o ogniskowych f_1 i f_2 ustawiono jak na rysunku. Po lewej stronie ustawiono przedmiot w postaci strzałki. Obraz uzyskany w tym układzie soczewek będzie:



Pytanie 39: Dwie soczewki, skupiającą o ogniskowej f_1 i rozpraszającą o ogniskowej f_2 ustawiono jak na rysunku. Po lewej stronie ustawiono przedmiot w postaci strzałki. Obraz uzyskany w tym układzie soczewek będzie:



Pytanie 40: Zjawisko samoindukcji jest to:

Pytanie 41: Zjawisko indukcji wzajemnej jest to:

Pytanie 42: Przez opór $1\text{M}\Omega$ o dopuszczalnej mocy 1W może popłynąć maksymalny prąd:

Pytanie 43: W punkcie, dla którego różnica odległości od dwóch źródeł fal jest równa całkowitej wielokrotności długości fal, zaobserwowano maksymalne osłabienie interferujących fal. Jest to możliwe:

Pytanie 44: Aby dwie spójne fale interferując ze sobą w pewnym punkcie wzajemnie zniósły się różnica ich dróg musi być równa:

- Pytanie 45:** Źródło dźwięku zbliża się ze stałą prędkością do obserwatora. Zjawisko Dopplera polega na tym, że:
- Pytanie 46:** Jeżeli częstotliwość dźwięku zwiększymy dwukrotnie to długość fali dźwiękowej:
- Pytanie 47:** Struna drgająca z częstotliwością 680Hz wytwarza w otaczającym powietrzu falę:
- Pytanie 48:** Czy długość fali akustycznej i częstotliwość zmieniają się przy przejściu z powietrza do wody?
- Pytanie 49:** Czy długość fali świetlnej i jej częstotliwość zmieniają się przy przejściu z powietrza do wody?
- Pytanie 50:** Co się dzieje z kątem załamania promienia świetlnego, jeśli jego kąt padania na granicę dwóch ośrodków przezroczystych wzrasta?
- Pytanie 51:** Zjawisko całkowitego wewnętrznego odbicia zachodzi przy przejściu promienia świetlnego:
- Pytanie 52:** Za pomocą którego zjawiska, można wykazać, że badana fala jest falą poprzeczną?
- Pytanie 53:** Jaką wielkość fizyczną można wyznaczyć za pomocą siatki dyfrakcyjnej?
- Pytanie 54:** W oku ludzkim na siatkówce powstaje obraz:

Fizyka III i IV

- Pytanie 1:** Temperatura ciała doskonale czarnego wzrosła 2-krotnie. Spowodowało to, że jego moc promieniowania:
- Pytanie 2:** Według prawa przesunięć Wiena maksimum mocy promieniowania ze wzrostem temperatury:
- Pytanie 3:** Napięcie hamujące w efekcie fotoelektrycznym:
- Pytanie 4:** Stałą Plancka można w efekcie fotoelektrycznym wyznaczyć z zależności:
- Pytanie 5:** Efekt Comptona jest dowodem:
- Pytanie 6:** Widmo atomowe wodoru jest:
- Pytanie 7:** Który z wymienionych postulatów jest sprzeczny z modelem atomu Bohra:
- Pytanie 8:** Według modelu atomu Bohra prędkość elektronu orbitalnego:
- Pytanie 9:** Doświadczenie Davissona-Germera dowodzi, że elektrony:
- Pytanie 10:** Liczba możliwych orientacji wektora orbitalnego momentu magnetycznego dla orbitalnej liczby kwantowej $l = 2$ jest równa:
- Pytanie 11:** Operator pędu dany jest wzorem:
- Pytanie 12:** Operator energii kinetycznej dany jest wzorem:

- Pytanie 13:** Który z wymienionych niżej warunków na funkcję własną $\Psi(x)$ i jej gradient $\nabla\Psi(x)$ nie jest wymagalny przy rozwiązywaniu równania Schrödingera?
- Pytanie 14:** Która z odpowiedzi dotycząca minimalnej wartości krętu orbitalnego, L , jest słuszna?
- Pytanie 15:** Które z poniższych twierdzeń (dot. prędkości grupowej, u , i prędkości fazowej v , jest prawidłowe?
- Pytanie 16:** Kształt orbitali elektronowych jest:
- Pytanie 17:** Magneton Bohra jest wartością:
- Pytanie 18:** Liczba kwantowa wypadkowego spinu, S atomu wieloelektronowego:
- Pytanie 19:** Krotność termu atomu, którego spin $S = 1$ wynosi:
- Pytanie 20:** Krotność wszystkich termów atomu o parzystej liczbie elektronów jest:
- Pytanie 21:** Reguła Hunda określa:
- Pytanie 22:** W multiplecie regularnym wchodzące w jego skład poziomy energetyczne:
- Pytanie 23:** Zakaz Pauliego dotyczy:
- Pytanie 24:** Funkcje falowe fermionów są:
- Pytanie 25:** Statystyka Fermiego-Diraca stosuje się do:
- Pytanie 26:** Energia Fermiego metali ma wartości w zakresie:
- Pytanie 27:** Maksymalna liczba stanów zamkniętej powłoki elektronowej określona jest:
- Pytanie 28:** Maksymalna liczba elektronów w atomie na orbicie, której główna liczba kwantowa jest równa 3, wynosi:
- Pytanie 29:** Naturalna szerokość linii jest spowodowana:
- Pytanie 30:** Normalny efekt Zeemana dotyczy promieniowaniu towarzyszącemu przejściu między dwoma stanami:
- Pytanie 31:** W efekcie Zeemana rozszczepienie poziomów energetycznych jest proporcjonalne do:
- Pytanie 32:** Doświadczenie Sterna-Gerlacha jest dowodem na istnienie:
- Pytanie 33:** Kwadrupol elektryczny jest układem:
- Pytanie 34:** W obrazowaniu NMR wykorzystuje się rezonans na:
- Pytanie 35:** Jednostką przekroju czynnego jest:
- Pytanie 36:** Nuklidy zawierające taką samą liczbę neutronów to:
- Pytanie 37:** Nuklidy zawierające taką samą liczbę protonów to:

- Pytanie 38:** Cząstki, z których zbudowane są jądra atomowe to:
- Pytanie 39:** Spin jądra atomowego:
- Pytanie 40:** Kształt jądra atomowego:
- Pytanie 41:** Energia wiązania jąder przypadająca na jeden nukleon jest:
- Pytanie 42:** Stała Madelunga opisuje:
- Pytanie 43:** Z 6-krotną osią symetrii związany jest obrót o kąt:
- Pytanie 44:** Pętla histerezy jest charakterystyczna dla:
- Pytanie 45:** Podatność antyferromagnetyków w temperaturze Néela:
- Pytanie 46:** Podatność ferromagnetyków w temperaturze Curie:
- Pytanie 47:** Pary Coopera wprowadza się do opisu:

Biochemia

- Pytanie 1:** Glutation (gamma-glutamyl-cysteinyl-glicyna):
- Pytanie 2:** Jon żelaza Fe^{++} hemoglobiny jest:
- Pytanie 3:** Krzywa wiązania liganda L do białka A, mającego 1 miejsce wiązania liganda L ($A + L \rightleftharpoons AL$) lub n równocennych miejsc wiązania ($A + nL \rightleftharpoons AL_n$) jest
- Pytanie 4:** Krzywa wiązania liganda L do białka B, mającego kilka współpracujących (kooperujących) miejsc wiązania liganda L ($B + L \rightleftharpoons BL$; $BL + L \rightleftharpoons BL_2$; $BL_2 + L \rightleftharpoons BL_3$; $BL_3 + L \rightleftharpoons BL_4$; stałe wiązania rosną) jest
- Pytanie 5:** Ruchliwość elektroforetyczna białka (czyli szybkość przesuwania się jonu w polu elektrycznym o gradientie potencjału 1 V/cm) zależy od:
- Pytanie 6:** Roztwory białek:
- Pytanie 7:** Mostki disulfidowe (disiarczkowe) białek powstają w wyniku reakcji:
- Pytanie 8:** Mioglobina
- Pytanie 9:** 2,3-bis-fosfoglicerynian (2,3-BPG) wiąże się z cząsteczką hemoglobiny, tworząc Hb-BPG:
- Pytanie 10:** Cząsteczka O_2 wiąże się z podjednostką hemoglobiny:
- Pytanie 11:** Hemoglobina jest czerwona, gdyż absorbuje światło o barwie:
- Pytanie 12:** Witaminy
- Pytanie 13:** Czy cząsteczka każdego enzymu (i katalizatora)

Pytanie 14: Prędkość reakcji katalizowanej enzymatycznie i opisanej równaniem Michalisa-Menten

$$v_0 = \frac{k_{kat} \cdot [E]_0 \cdot S_0}{K_m + S_0}$$

Pytanie 15: Jak zmieni się K_m , gdy stężenie enzymu obniżymy 2 razy:

Pytanie 16: Dwukrotne podwyższenie stężenia enzymu, dla reakcji katalizowanej działaniem enzymu i opisanej równaniem Michaelisa-Menten,

$$v_0 = \frac{k_{kat} \cdot [E]_0 \cdot S_0}{K_m + S_0}$$

powoduje

Pytanie 17: Dwukrotne podwyższenie stężenia substratu, dla reakcji katalizowanej działaniem enzymu i opisanej równaniem Michaelisa-Menten,

$$v_0 = \frac{k_{kat} \cdot [E]_0 \cdot S_0}{K_m + S_0}$$

powoduje

Pytanie 18: Ile moli produktu powstanie, gdy 0,001 katala enzymu będzie działać przez 1 godzinę (1 katal to taka ilość enzymu, która wytwarza 1 mol produktu w ciągu 1 sekundy w temperaturze 30° C, w warunkach optymalnych):

Pytanie 19: Sigmoidalna krzywa wysycenia enzymu substratem:

$$v_0 = \frac{k_{kat} \cdot [E]_0 \cdot (S_0)^h}{(K_{0.5})^h + (S_0)^h}$$

Pytanie 20: W procesie translacji biorą udział:

Pytanie 21: Replikacja

Pytanie 22: Który oligonukleotyd jest komplementarny do 5'gtaccgtatgcaaaggtaggcc3':

Pytanie 23: Stężenie której cząsteczki jest większe w stanie równowagi hydrolizy ATP, gdy stała równowagi $K = 10^{10}$

Pytanie 24: Cząsteczka ATP hydrolizuje samorzutnie

Pytanie 25: W procesie transkrypcji powstaje:

Pytanie 26: Czy w łańcuchu oddechowym, podczas transportu elektronów z NADH na cząsteczkę tlenu, zachodzi redukcja tlenu:

Pytanie 27: Fosforylacja oksydacyjna:

Pytanie 28: Dlaczego „skrócony” łańcuch oddechowy (II-III-IV) powoduje wytworzenie 2 ATP, a nie 3 jak w pełnym łańcuchu (I-III-IV):

Pytanie 29: W łańcuchu oddechowym żelazo zmieniające stopień utlenienia występuje w postaci:

Pytanie 30: Wzdłuż łańcucha oddechowego transportowane są:

Podstawy Fizyki Jądrowej

Pytanie 1: Które z poniższych stwierdzeń (o lampie rentgenowskiej) jest prawdziwe

Pytanie 2: Jakiego rzędu są rozmiary jąder atomowych?

Pytanie 3: Masa jądra atomowego jest

Pytanie 4: W reakcji jądrowej ${}^9\text{Be} + {}^4\text{He} = {}^{12}\text{C} + x$ symbolem x oznaczono:

Pytanie 5: Okres połowicznego rozpadu pewnego izotopu promieniotwórczego wynosi 5 lat. Po 20 latach aktywność tego izotopu zmniejszy się:

Pytanie 6: W oddziaływaniu fotonów o energii 60 keV z ołowiem dominującym procesem jest:

Pytanie 7: Produktami rozpadu beta minus jądra ${}^{14}\text{C}$ są:

Pytanie 8: Energia wyzwolana przy rozszczepieniu jednego jądra ${}^{235}\text{U}$ wynosi:

Pytanie 9: Całkowity makroskopowy przekrój czynny pewnego ośrodka na oddziaływanie z neutronami o danej energii wynosi $0,1 \text{ cm}^{-1}$. Średnia droga swobodna takich neutronów w tym ośrodku wynosi:

Pytanie 10: Zasięg promieniowania beta (generowanego w rozpadach promieniotwórczych jąder) w wodzie jest rzędu:

Pytanie 11: Do wytwarzania znaczników promieniotwórczych dla pozytonowej tomografii emisyjnej (PET) stosuje się:

Pytanie 12: Spośród wymienionych niżej detektorów fotonów najlepszą energetyczną zdolnością rozdzielczą charakteryzują się:

Pytanie 13: Terminem konwersja wewnętrzna określa się:

Pytanie 14: Jednym z procesów oddziaływania promieniowania z materią jest efekt tworzenia par. Jak makroskopowy przekrój czynny na to zjawisko zależy od liczby atomowej Z i gęstości ośrodka ρ ?

Pytanie 15: Moderator stosowany w reaktorze jądrowym powinien charakteryzować się:

Pytanie 16: Grubość warstwy materiału, w której skolimowana wiązka monoenergetycznego promieniowania gamma jest osłabiona 10 razy wynosi 5 cm. Jaką grubą warstwę trzeba zastosować aby osłabić wiązkę tego promieniowania 100 razy?

Pytanie 17: Terminem aktywacja określa się:

- Pytanie 18:** W rozpadzie alfa jądra ^{238}U cząstka alfa uzyskuje energię kinetyczną 4,18 MeV. Jaką energię kinetyczną uzyskuje drugi produkt rozpadu tj. jądro ^{234}Th ?
- Pytanie 19:** Jaka jest długość fali materii stowarzyszonej z ruchem neutronu termicznego o energii E ?
- Pytanie 20:** Jaka jest główna przewaga radioterapii przy użyciu protonów nad radioterapią prowadzoną przy użyciu fotonów ?

Radiochemia

- Pytanie 1:** Radioaktywność to zjawisko:
- Pytanie 2:** Pierwiastki promieniotwórcze to:
- Pytanie 3:** Które pierwiastki stanowią początek i koniec szeregu uranowo-radowego?
- Pytanie 4:** Uran naturalny jest mieszaniną trzech izotopów:
- Pytanie 5:** Izotopy tego samego pierwiastka to:
- Pytanie 6:** Efekt izotopowy to:
- Pytanie 7:** Wskazać związek uranu stosowany do rozdzielania izotopów uranu w fazie gazowej
- Pytanie 8:** Która z wymienionych metod stanowi absolutną metodę rozdzielania izotopów?
- Pytanie 9:** Jakie reakcje wykorzystuje się podczas otrzymywania izotopów promieniotwórczych poprzez napromienianie neutronami w reaktorach jądrowych?
- Pytanie 10:** Zaznacz odpowiedź zawierającą dwie metody wydzielania mikro-ilości pierwiastków
- Pytanie 11:** Jakie cechy charakterystyczne powinny posiadać dwie fazy ciekłe w procesie ekstrakcyjnym?
- Pytanie 12:** Kinetycznym efektem izotopowym nazywamy:
- Pytanie 13:** Co nazywamy termodynamicznym efektem izotopowym?
- Pytanie 14:** Zakreśl odpowiedź, która zawiera dwa pierwiastki transuranowe
- Pytanie 15:** Lorens (pierwiastek) jest
- Pytanie 16:** Który z podpunktów nie jest cechą reakcji wymiany izotopowej
- Pytanie 17:** Który z mechanizmów nie jest mechanizmem reakcji wymiany izotopowej?
- Pytanie 18:** LET – Liniowy Współczynnik Przekazywania Energii (LET) nie zależy od:
- Pytanie 19:** Wydajność radiacyjna to:
- Pytanie 20:** Charakterystyczną cechą rodników jest:

- Pytanie 21:** Który z procesów nie jest procesem fizycznym zachodzącym podczas oddziaływania pomiędzy składnikami napromienianej mieszaniny?
- Pytanie 22:** Radioliza to proces chemiczny wywołany działaniem
- Pytanie 23:** Wskaż metody pomiarowe w chemii radiacyjnej służące do analizy trwałych produktów radiolizy
- Pytanie 24:** Fotoliza błyskowa umożliwia śledzenie pierwotnych procesów fotolitycznych, wyznaczania stałych szybkości rekombinacji lub zmiatania rodników. Nie jest to jednak metoda uniwersalna. Nie umożliwia badania:
- Pytanie 25:** Spektrometria masowa w chemii radiacyjnej nie znalazła zastosowania w oznaczeniach:
- Pytanie 26:** Podczas radiolizy wody obok innych produktów powstają rodniki H^\bullet , OH^\bullet . Rodniki te ulegają rekombinacji. Która z reakcji nie jest reakcją rekombinacji rodników?
- Pytanie 27:** Zaznacz odpowiednią kolejność odporności węglowodorów na promieniowanie
- Pytanie 28:** Jakie reakcje nie zachodzą w przypadku działania efektu pośredniego na materiał biologiczny?
- Pytanie 29:** Aminokwasy to monomeryczne ogniwa liniowych kopolimerów – białek. Najbardziej wrażliwe na działanie promieniowania są dwie grupy funkcyjne występujące w aminokwasach
- Pytanie 30:** Które z procesów nie zachodzą podczas działania promieniowania jonizującego na polimery
- Pytanie 31:** Na podstawie jakich parametrów identyfikujemy radioizotop w analizie aktywacyjnej?
- Pytanie 32:** Która z wymienionych metod jest metodą aktywacji i źródłem cząstek?
- Pytanie 33:** MDL (Mean Lethal Dose) – średnia dawka śmiertelna oznacza że, z napromienowanej populacji organizmów
- Pytanie 34:** Z jakim mechanizmem polimeryzacji mamy do czynienia podczas polimeryzacji metanu?
- Pytanie 35:** Podaj gazowe produkty radiolizy benzenu
- Pytanie 36:** Które z wymienionych rodzajów defektów ciała krystalicznego nie są defektami sieci
- Pytanie 37:** Które z wymienionych defektów są liniowymi defektami ciała krystalicznego?
- Pytanie 38:** Jak LET i szybkość radiolizy wody wpływa na wydajność rodnikowych i cząsteczkowych produktów radiolizy?
- Pytanie 39:** Jakie efekty pojawiają się w napromienionym uranie?

Dozymetria

- Pytanie 1:** Grey [Gy] jest jednostką:
- Pytanie 2:** W jaki sposób moc dawki od źródła punktowego zależy od odległości od źródła
- Pytanie 3:** Podać definicję aktywności substancji promieniotwórczej
- Pytanie 4:** Foton o energii 1,33 MeV wpada do obszaru o objętości V . W wyniku efektu Comptona wygenerowany jest elektron o energii kinetycznej 0,500 MeV. Elektron ten następnie generuje foton promieniowania hamowania o energii 0,100 MeV przed opuszczeniem objętości V , którą opuszcza z energią 0,300 MeV, a następnie produkuje kolejny foton o energii 0,050 MeV. Foton rozproszony komptonowsko oraz foton promieniowania hamowania opuszczają obszar V bez oddziaływania. Oblicz energię wniesioną:
- Pytanie 5:** W przypadku oddziaływania cząstek naładowanych z materią dawka zaabsorbowana w ośrodku jest największa
- Pytanie 6:** W dozymetrach kalorymetrycznych do pomiaru dawki zaabsorbowanej wykorzystuje się następujące zjawisko oddziaływania promieniowania jonizującego z materią:
- Pytanie 7:** W którym ze zjawisk rozproszenia promieniowania gamma następuje największy transfer energii fotonu do cząstek naładowanych:
- Pytanie 8:** Jakie jest prawdopodobieństwo, że pojedyncza cząstka naładowana osiągnie głębokość równą podwójnemu zasięgowi a jakie że pojedynczy foton dotrze na głębokość równą podwójnej średniej drodze swobodnej tego fotonu w ośrodku równej $1/\mu$ (μ – liniowy współczynnik absorpcji promieniowania gamma) i zostanie tam zaabsorbowany:
- Pytanie 9:** Kiedy Kerma jest równa dawce zaabsorbowanej w tym samym punkcie w przypadku oddziaływania neutronów z materią:
- Pytanie 10:** Od czego i w jaki sposób zależy stosunek radiacyjnej zdolności hamowania do zderzeniowej zdolności hamowania dla elektronów:
- Pytanie 11:** Ile fotonów powstaje w wyniku anihilacji pozytonu?
- Pytanie 12:** Radiacyjne straty energii przez cząstkę naładowaną są;
- Pytanie 13:** W dozymetrach jonizacyjnych do pomiaru ekspozycji wykorzystuje się następujące zjawisko oddziaływania promieniowania z materią

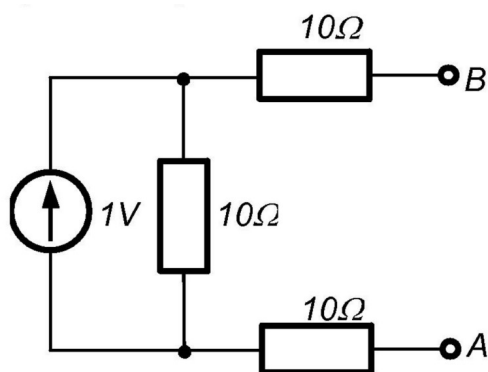
Ochrona Radiologiczna

- Pytanie 1:** Dawka pochłonięta w wątrobie od promieniowania gamma wynosi 2 mGy, zaś od neutronów termicznych 2 mGy. Dawki od innych rodzajów promieniowania są pomijalne. Ile wynosi dawka równoważna dla wątroby (w_R dla neutronów termicznych wynosi 5):

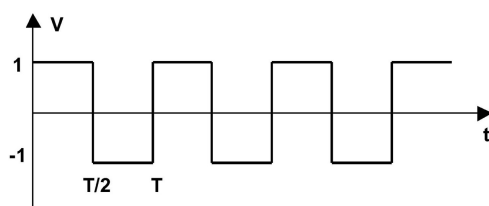
- Pytanie 2:** Jakiej wielkości dawkę otrzymuje ze źródeł naturalnych statystyczny Polak:
- Pytanie 3:** Skutki stochastyczne (w ujęciu modelowym):
- Pytanie 4:** Za stan ochrony radiologicznej w zakładzie odpowiada:
- Pytanie 5:** Uprawnienia typu IOR-3 są niezbędne do pełnienia funkcji inspektora ochrony radiologicznej w:
- Pytanie 6:** Roczna graniczna dawka skuteczna dla osób zawodowo narażonych wynosi:
- Pytanie 7:** Czy każda osoba pracująca w warunkach narażenia na promieniowanie jonizujące, powinna być objęta kontrolą dawek indywidualnych:
- Pytanie 8:** Jaka jest maksymalna aktywność zamkniętego źródła promieniotwórczego, którego stosowanie nie wymaga zezwolenia:
- Pytanie 9:** Co stanowi podstawę przy kwalifikowaniu odpadów do kategorii odpadów:
- Pytanie 10:** Jakie przepisy ustalają zasady przewozu drogowego materiałów promieniotwórczych:
- Pytanie 11:** Jaka jest moc dawki pochłoniętej w odległości 1 m od punktowego, nieosłoniętego źródła Cs-137 o aktywności 1Ci? Równoważna stała ekspozycyjna dla Cs-137 wynosi w przybliżeniu $1 \times 10^{-2} \text{ cGy m}^2 \text{ GBq}^{-1} \text{ h}^{-1}$:
- Pytanie 12:** Teren nadzorowany to, zgodnie z definicją, miejsce pracy, na którym między innymi:

Podstawy Elektroniki

- Pytanie 1:** Dla obwodu pokazanego na rysunku napięcie zastępczego źródła Thevenina i zastępcza rezystancja Thevenina wynoszą odpowiednio



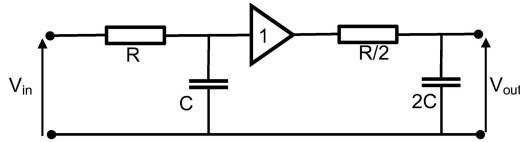
- Pytanie 2:** Widmo częstotliwościowe przedstawionego przebiegu zawiera:



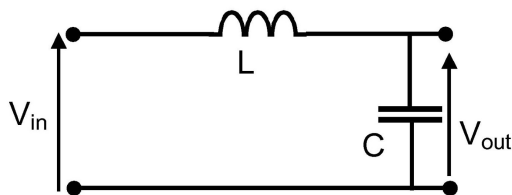
Pytanie 3: Widmo częstotliwościowe pojedynczego impulsu opisanego funkcją δ -Diraca jest:

Pytanie 4: Wartość średniokwadratowa przebiegu szumowego jest równa:

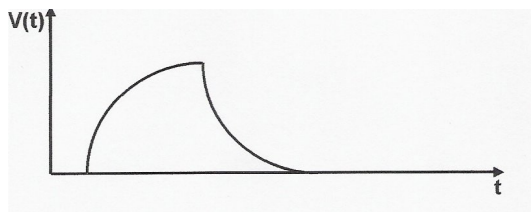
Pytanie 5: Przedstawiony na rysunku czwórnik jest filtrem:



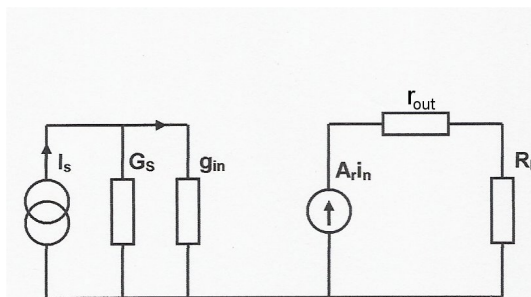
Pytanie 6: Na wejście czwórnik pokazanego na rysunku podano skok jednostkowy. Odpowiedź układu dla $t \rightarrow \infty$:



Pytanie 7: Pokazany na rysunku impuls przedstawia



Pytanie 8: Pokazany na rysunku schemat przedstawia:



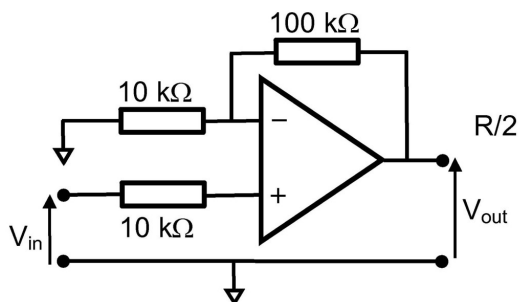
Pytanie 9: W odniesieniu do idealnego wzmacniacza operacyjnego prawdziwe jest stwierdzenie:

Pytanie 10: Szybkość narastania napięcia wyjściowego (slew rate) we wzmacniaczu operacyjnym wynosi $100 \text{ V}/\mu\text{s}$. W oparciu o taki wzmacniacz zbudowano wzmacniacz odwracający o wzmocnieniu -10 . Szybkość narastania napięcia wyjściowego we wzmacniaczu z zamkniętą pętlą sprzężenia zwrotnego wynosi:

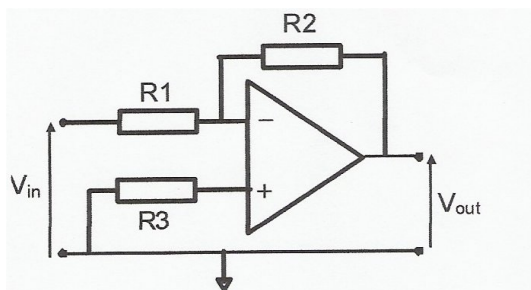
Pytanie 11: Margines fazy wzmacniacza operacyjnego to:

Pytanie 12: W oparciu o wzmacniacz operacyjny o polu wzmocnienia 100 MHz został zbudowany wzmacniacz odwracający o wzmocnieniu -10 . Górna częstotliwość graniczna wzmacniacza wynosi:

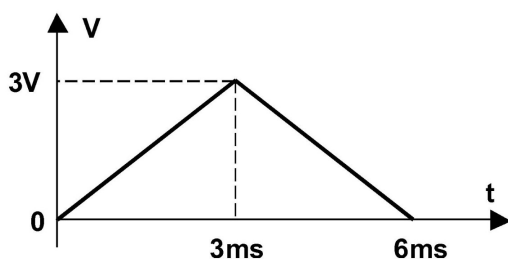
Pytanie 13: W oparciu o idealny wzmacniacz operacyjny zbudowano obwód pokazany na rysunku. Wzmocnienie K i rezystancja wejściowa R_{in} obwodu wynoszą odpowiednio:



Pytanie 14: W celu zminimalizowania skutków wejściowych prądów polaryzujących wzmacniacza operacyjnego w obwodzie pokazanym na rysunku wartości rezystorów należy dobrać następująco:



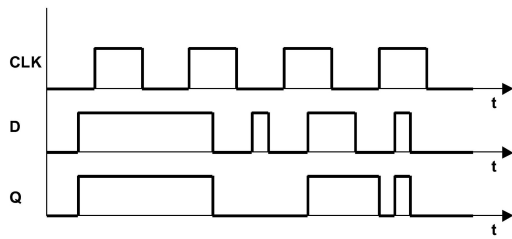
Pytanie 15: Na wejście dyskryminatora o napięciu zasilania 5 V, progu dyskryminacji 2 V i histerezie 1 V podano impuls pokazany na rysunku. Amplituda i czas trwania odpowiedzi wyniosą odpowiednio:



Pytanie 16: Przedstawiona tablica prawdy opisuje bramkę logiczną:

A	B	Q
0	0	0
0	1	1
1	0	1
1	1	0

Pytanie 17: Przebiegi sygnałów pokazane na rysunku są właściwe dla:



Pytanie 18: Przedstawionej talicy prawdy odpowiada funkcja logiczna:

A	B	C	D
0	0	0	1
0	0	1	0
0	1	0	0
0	1	1	0
1	0	0	0
1	0	1	0
1	1	0	0
1	1	1	1

Pytanie 19: W układach logicznych sekwencyjnych:

Przyrządy i Układy Półprzewodnikowe

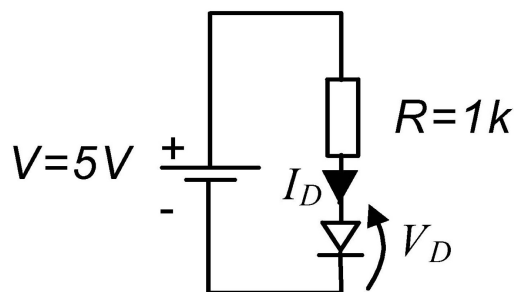
Pytanie 1: W półprzewodniku typu n (domieszkowanym donorami) poziom Fermiego znajduje się:

Pytanie 2: Przewodnictwo elektryczne półprzewodników domieszkowanych:

Pytanie 3: Ruchliwości elektronów i dziur w półprzewodnikach domieszkowanych

Pytanie 4: Potencjał kontaktowy na niespolaryzowanym złączu p-n

Pytanie 5: W obwodzie przedstawionym na rysunku prąd I_D płynący przez diodę krzemową i spadek napięcia V_D na diodzie wynoszą odpowiednio:



Pytanie 6: Szerokość warstwy zaporowej diody półprzewodnikowej spolaryzowanej zaporo-

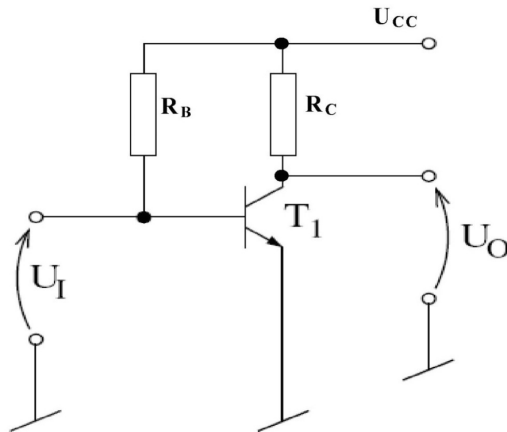
wo:

Pytanie 7: Fotodioda to element półprzewodnikowy:

Pytanie 8: Transkonduktancja g_m tranzystora bipolarnego:

Pytanie 9: Współczynnik wzmocnienia prądowego w tranzystorze bipolarnym zależy od:

Pytanie 10: W obwodzie wzmacniacza w układzie wspólnego emitera zastosowano następujące parametry: $R_C = 2\text{k}\Omega$, $R_B = 430\text{k}\Omega$, $U_{CC} = 5\text{V}$, tranzystor o współczynniku $\beta = 100$. Prąd I_C i napięcie U_{CE} tranzystora wynoszą odpowiednio:



Pytanie 11: Wzmocnienie napięciowe wzmacniacza w układzie wspólnego emitera z obciążeniem rezystywnym:

Pytanie 12: W odniesieniu do wtórnika emiterowego prawdziwe jest stwierdzenie:

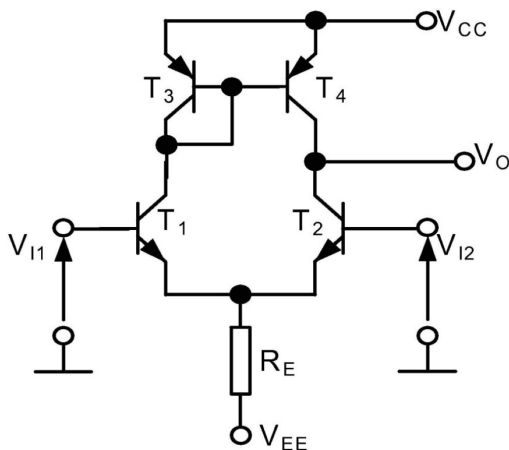
Pytanie 13: W odniesieniu do wzmacniacza w układzie wspólnego źródła zbudowanego na tranzystorze MOSFET prawdziwe jest stwierdzenie:

Pytanie 14: Wzmocnienie wzmacniacza w układzie wspólnego źródła z obciążeniem aktywnym:

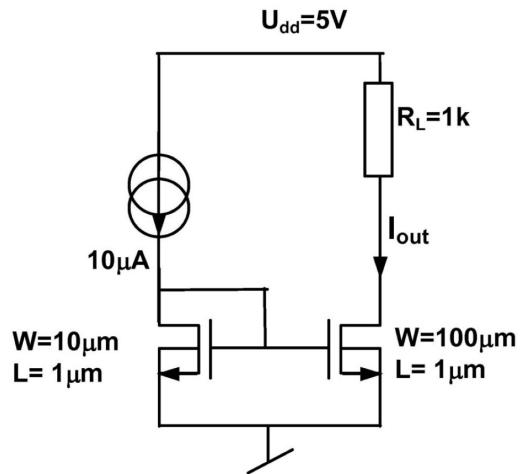
Pytanie 15: W odniesieniu do tranzystora MOSFET spolaryzowanego w zakresie podprogowym prawdziwe jest stwierdzenie:

Pytanie 16: Transkonduktancja g_m tranzystora MOSFET to:

Pytanie 17: W obwodzie wzmacniacza różnicowego przedstawionego na rysunku rezystor R_E powinien być możliwie duży w celu:



Pytanie 18: W obwodzie lustra prądowego pokazanego na rysunku prąd wyjściowy I_{out} wynosi:



Pytanie 19: Tranzystor MOSFET pracujący w zakresie liniowym może wykorzystany jako sterowana napięciowo rezystancja. W tym celu musi być spełniony warunek

Pytanie 20: We wzmacniaczu różnicowym z obciążeniem aktywnym na tranzystorach MOSFET tranzystory wejściowej pary różnicowej powinny mieć identyczne wymiary, aby: