

Matematyczne Metody Fizyki I grupa: fizyka medyczna

Zestaw 7

- 7.1.** Proszę sprawdzić, czy podane działania dwuargumentowe:
 a) $x \diamond y = 2xy$, b) $x \diamond y = x - y$, c) $x \diamond y = x^2 + y^2$, d) $x \diamond y = x^y$,
 są łączne w zbiorze liczb całkowitych.
- 7.2.** Proszę wykazać, że zbiór \mathbb{Z} z działaniem $m \diamond n = m + n + mn$ jest monoidem przemennym.
- 7.3.** Niech $\mathcal{D} = \mathbb{R} \setminus \{0\}$ i niech dla $i = 1, 2, \dots, 4$ funkcje $f_i : \mathcal{D} \mapsto \mathcal{D}$ będą określone wzorami:

$$f_1(x) = x, \quad f_2(x) = -x, \quad f_3(x) = \frac{1}{x}, \quad f_4(x) = -\frac{1}{x}.$$

Proszę sprawdzić, że składanie funkcji \circ jest działaniem wewnętrznym w zbiorze $V = \{f_1, f_2, f_3, f_4\}$, tzn. zbudować tabelkę dla tego działania oraz sprawdzić, czy struktura algebraiczna $\{V, \circ\}$ jest grupą.

- 7.4.** Proszę wykazać, że $\forall \mathbf{x}, \mathbf{x}' \in \mathbb{R}^3$ i $\forall t, t' \in \mathbb{R}$ zbiór transformacji

$$\begin{aligned} \mathbf{x}' &= \mathbf{x} - \mathbf{v}t, \\ t' &= t \end{aligned}$$

jest grupą, jeżeli działaniem grupowym jest składanie przekształceń. Taka transformacja współrzędnych i czasu jest znana w fizyce jako tzw. *szczególna grupa Galileusza*.

- 7.5.** Proszę znaleźć postać wyrażenia $f(x) = ax^2 + 2bxy + cy^2$ po zmianie zmiennej $x \rightarrow x + ky$, a następnie pokazać, że wyznacznik jest niezmiennikiem tego przekształcenia.

Wskazówka:

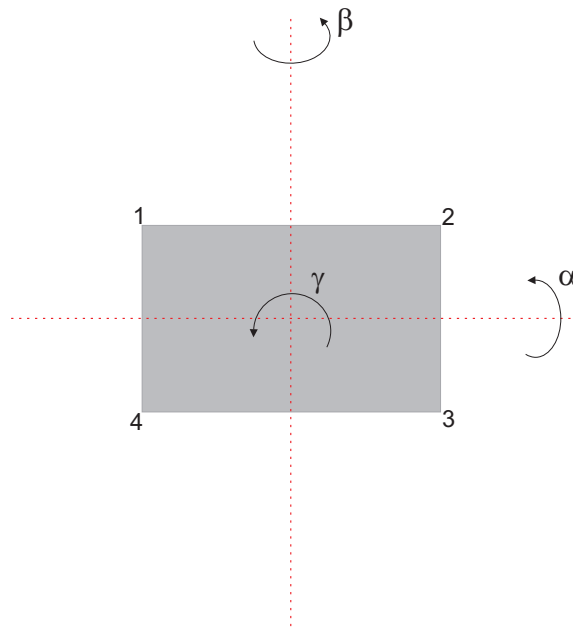
Funkcja $f(x)$ jest niezmiennicza względem przekształcenia \hat{U} jej argumentu, jeżeli po przekształceniu argumentu wartość funkcji nie ulegnie zmianie, tzn.

$$f(x) = f(\hat{U}x).$$

7.6. Proszę zapisać tabelę działania dla grupy symetrii prostokąta, przyjmując, że α , β , γ są obrotami wokół odpowiednich osi, jak to przedstawiono na rysunku.

Wskazówka:

Zastosuj permutacje do wierzchołków prostokąta.



Bartłomiej Spisak